

Technisches Datenblatt

Produktmerkmale



Vakuum-Verpackungsmaschine 20 m³/h, 520 mm +Inertgas

Modell

SAP -Code

00013553



- Vakuumpumpenleistung [M3/H]: 20
- Länge des Versiegelungsstab [MM]: 520
- Breite des internen Teils [MM]: 530
- Tiefe des internen Teils [MM]: 530
- Höhe des inneren Teils [MM]: 210
- Steuertyp: digital
- Gasspülung: Ja
- Anzahl der Programme: 10
- Versiegelungszeitanpassung: Ja
- Vakuumzeitanpassung: Ja
- Deckelsicherheitselement: Ja
- Manometer: Ja

SAP -Code	00013553	Wird geladen	230 V / 1N - 50 Hz
Netzbreite [MM]	605	Vakuumpumpenleistung [M3/H]	20
Nettentiefe [MM]	655	Länge des Versiegelungsstab [MM]	520
Nettohöhe [MM]	525	Breite des internen Teils [MM]	530
Nettogewicht / kg]	74.00	Tiefe des internen Teils [MM]	530
Power Electric [KW]	0.750	Höhe des inneren Teils [MM]	210

Technisches Datenblatt

Technische Zeichnung

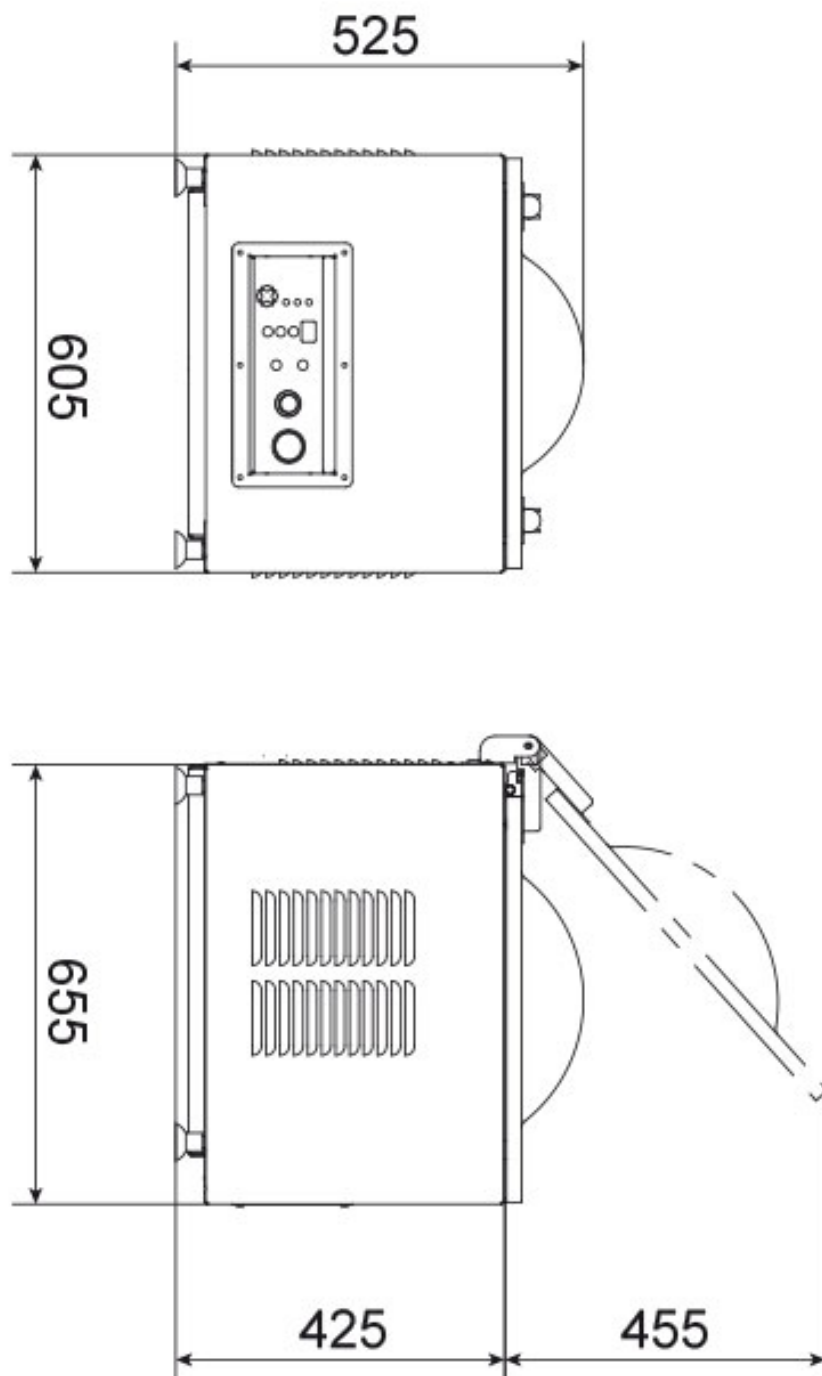


Vakuum-Verpackungsmaschine 20 m³/h, 520 mm +Inertgas

Modell

SAP -Code

00013553





Vakuüm-Verpackungsmaschine 20 m3/h, 520 mm +Inertgas

Modell	SAP -Code	00013553
---------------	------------------	----------

1

Einstellbare Schweißzeit

- ein stärkerer Verschluss der Verpackung
- größere Verschlussicherheit
 - Kleinere Fehlerrate beim Betrieb

2

Konvexe Plexi -Abdeckung

- größere Variabilität der Staubsaugen
- Möglichkeit, mehr gleichzeitig zu staubsaugen

3

Rostfrei

- Widerstandsfähigkeit
Einfache Wartung
- Die rostfreie Kammer ist leicht zu pflegen
 - Hygienische Sauberkeit

4

Softair Slow Air kehrt in die Kammer zurück

- Sanftmut für das Produkt und die Tasche
- Softair eliminiert das Risiko, Beutel und Vakuümfutter zu beschädigen und somit Kosten zu sparen

5

Gummibeine

- Eliminierung von Vibrationen
- niedrigeres Geräusch des Geräts
 - Verlängerung

6

Inertgas

- Variabilität der Nutzung
- Sichere Staubsauge und das empfindlichste Lebensmittel von Meeresfrüchten, Fisch...

Technisches Datenblatt

technische Parameter



Vakuüm-Verpackungsmaschine 20 m³/h, 520 mm +Inertgas

Modell

SAP -Code

00013553

1. SAP -Code:

00013553

2. Netzbreite [MM]:

605

3. Nettentiefe [MM]:

655

4. Nettöhöhe [MM]:

525

5. Nettogewicht / kg:

74.00

6. Bruttobreite [MM]:

700

7. Grobtiefe [MM]:

700

8. Bruttöhöhe [MM]:

620

9. Bruttogewicht [kg]:

104.00

10. Gerätetyp:

Elektrisches Gerät

11. Material:

Edelstahl

12. Power Electric [KW]:

0.750

13. Wird geladen:

230 V / 1N - 50 Hz

14. Steuertyp:

digital

15. Schutzabdeckung:

transparentes Plexiglas

16. Sicherheitselement:

Sicherung zum Öffnen des Deckels

17. Hauptschalter:

Ja

18. Timer:

Ja

19. Gasspülung:

Ja

20. Vakuumpumpenleistung [M3/H]:

20

21. Länge des Versiegelungsstab [MM]:

520

22. Anzahl der Programme:

10

23. Versiegelungszeitanpassung:

Ja

24. Vakuümzeitanpassung:

Ja

25. Deckelsicherheitselement:

Ja

26. Manometer:

Ja

27. Breite des internen Teils [MM]:

530

28. Tiefe des internen Teils [MM]:

530

Technisches Datenblatt

technische Parameter



Vakuum-Verpackungsmaschine 20 m³/h, 520 mm +Inertgas

Modell

SAP -Code

00013553

29. Höhe des inneren Teils [MM]:

210

30. Querschnitt der Leiter CU [mm²]:

0,5

– Výkon (kW): 2,4-3,3 (230 V)